



EXTRACTORES HELICOIDALES

Serie HXM

HXM



Descripción

Gama de ventiladores helicoidales murales que se compone de 5 diámetros: 200, 250, 300, 350 y 400 mm.

Abarcan un margen de caudales desde 500 a 3000 m³/h.

Aplicaciones

Instalados en pared, los ventiladores de la serie HXM se utilizan para:

- renovación ambiental:
 - bares, restaurantes,
 - locales comerciales
 - pequeños comercios, bodegas, almacenes...
- en general, toda instalación que precise bajos caudales sin pérdidas de carga.

Construcción

Marco

En chapa embutida de acero galvanizado, protegida por pintura epoxi-poliéster.

Soportes de motores

Soldados (modelos 200 a 300) o atornillados (350 y 400) al marco y dotados de una defensa de protección. La totalidad del conjunto lleva una protección de pintura poliéster.

Hélices

De 5 palas o álabes en chapa de acero galvanizado, con pintura poliéster. Montadas directamente al eje del motor.

Motores

Motores monofásicos de espira de sombra, y rotor de jaula de ardilla en aluminio inyectado:

- 230 V, 50 Hz

– IP 40, en los modelos 200 a 350 e IP20, modelo 400.

– Clase B, con una temperatura máxima de aire de 40 °C.

– Rotor montado sobre cojinetes autolubricados.

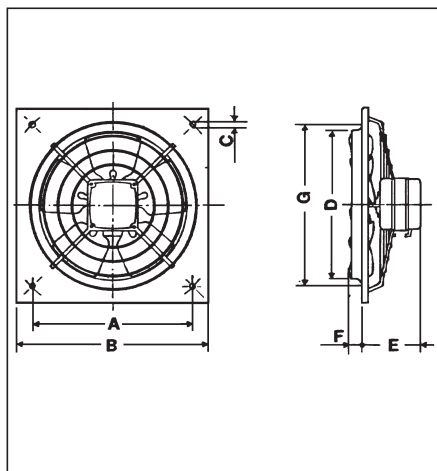
Los motores llevan una protección de pintura epoxi-poliéster de color beige.

Los ventiladores se suministran con cable.

Características técnicas

| Tipo | Velocidad (r.p.m.) | Potencia absorbida máxima (W) | Intensidad máxima absorbida (A) | Caudal máximo (m ³ /h) | Nivel de presión sonora (dB(A)) | Peso (kg) |
|---------|--------------------|-------------------------------|---------------------------------|-----------------------------------|---------------------------------|-----------|
| HXM-200 | 1300 | 32 | 0,22 | 500 | 36 | 1,7 |
| HXM-250 | 1300 | 46 | 0,31 | 900 | 42 | 2,5 |
| HXM-300 | 1300 | 55 | 0,40 | 1400 | 48 | 3,1 |
| HXM-350 | 1300 | 65 | 0,50 | 1800 | 53 | 4,4 |
| HXM-400 | 1300 | 200 | 1,60 | 3000 | 57 | 7,3 |

Dimensiones (mm)

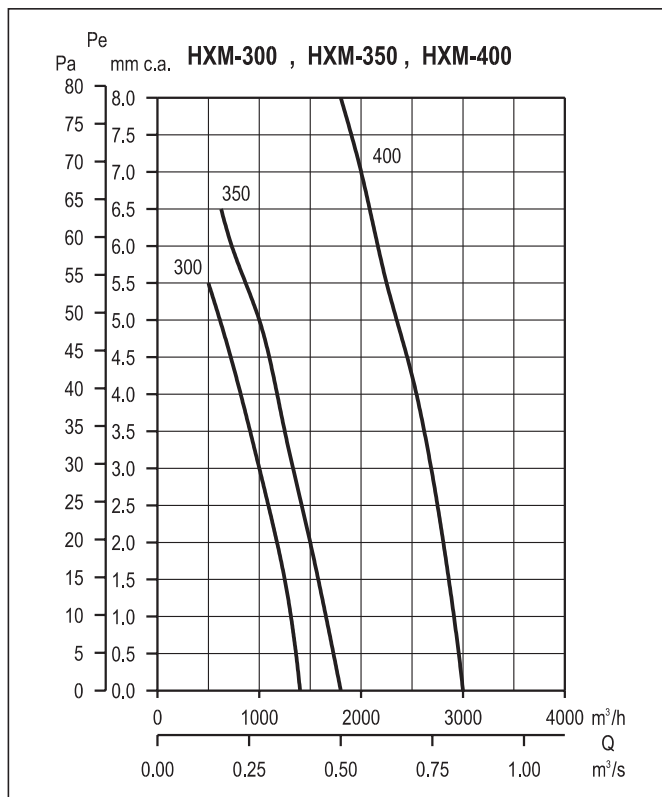
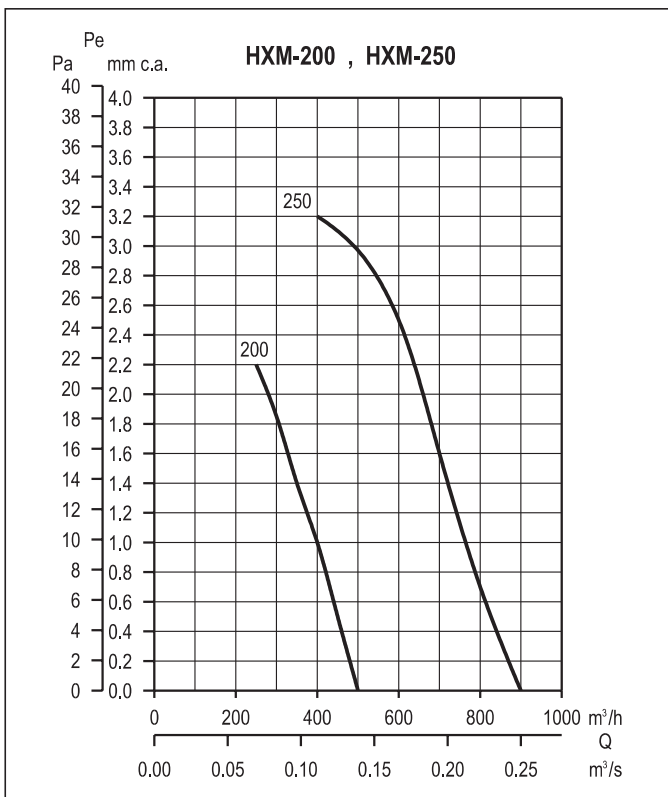


| Tipo | A | B | Ø C | Ø D | E | F | Ø G |
|---------|-------|-----|------|-----|-------|------|-----|
| HXM-200 | 222 | 266 | 9 | 205 | 85,5 | 19 | 211 |
| HXM-250 | 275,5 | 333 | 9 | 255 | 92,5 | 31 | 261 |
| HXM-300 | 336,5 | 400 | 10,5 | 305 | 92,5 | 35,5 | 311 |
| HXM-350 | 390 | 465 | 10,5 | 361 | 105,5 | 34,5 | 371 |
| HXM-400 | 420 | 500 | 10 | 400 | 141 | 52 | 414 |



■ Curvas características

- Q = Caudal en m³/h y m³/s.
- Pe = Presión estática en mm.c.d.a y Pa.
- Aire seco normal a 20 °C y 760 mm c.d. Hg.
- Ensayos realizados de acuerdo a Normas UNE 100-212-89 BS 848, Part 1; AMCA 210-85 y ASHRAE 51-1985.



HXM

Extractores murales

■ Accesorios de montaje



| Tipo | Persianas de sobrepresión | |
|---------|---------------------------|--------------|
| | Plásticas | Metálicas |
| HXM-200 | PER - 200 W | PER - 250 CN |
| HXM-250 | PER - 250 W | PER - 250 CN |
| HXM-300 | PER - 355 W | PER - 355 CN |
| HXM-350 | PER - 355 W | PER - 355 CN |
| HXM-400 | PER - 400 W | PER - 400 CN |

■ Accesorios eléctricos



REB
Reguladores electrónicos monofásicos.



RMB
Reguladores electromecánicos monofásicos.